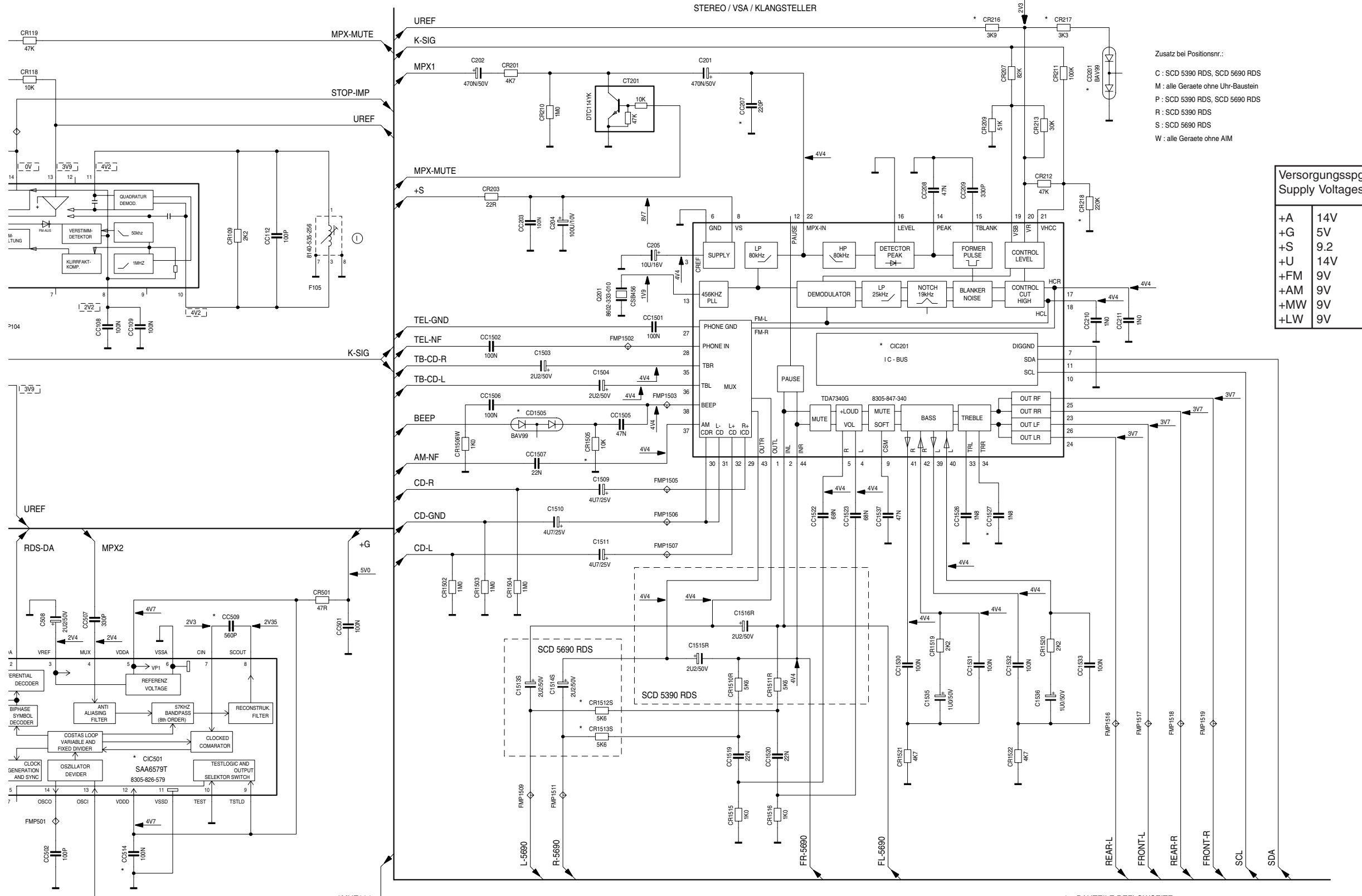


STEREO / VSA / KLANGSTELLER

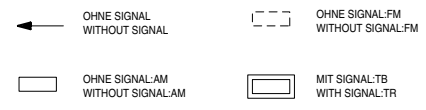


Zusatz bei Positionsnr.:
 C : SCD 5390 RDS, SCD 5690 RDS
 M : alle Gerate ohne Uhr-Baustein
 P : SCD 5390 RDS, SCD 5690 RDS
 R : SCD 5390 RDS
 S : SCD 5690 RDS
 W : alle Gerate ohne AIM

Versorgungssp. Supply Voltages

+A	14V
+G	5V
+S	9.2
+U	14V
+FM	9V
+AM	9V
+MW	9V
+LW	9V

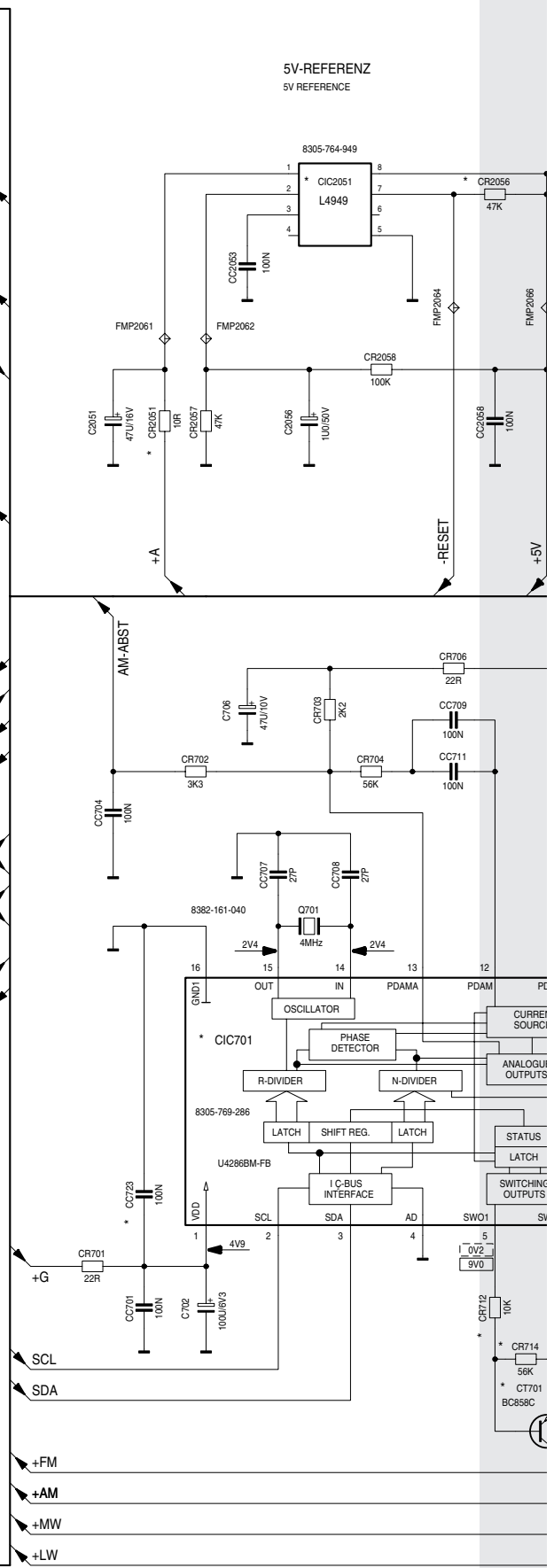
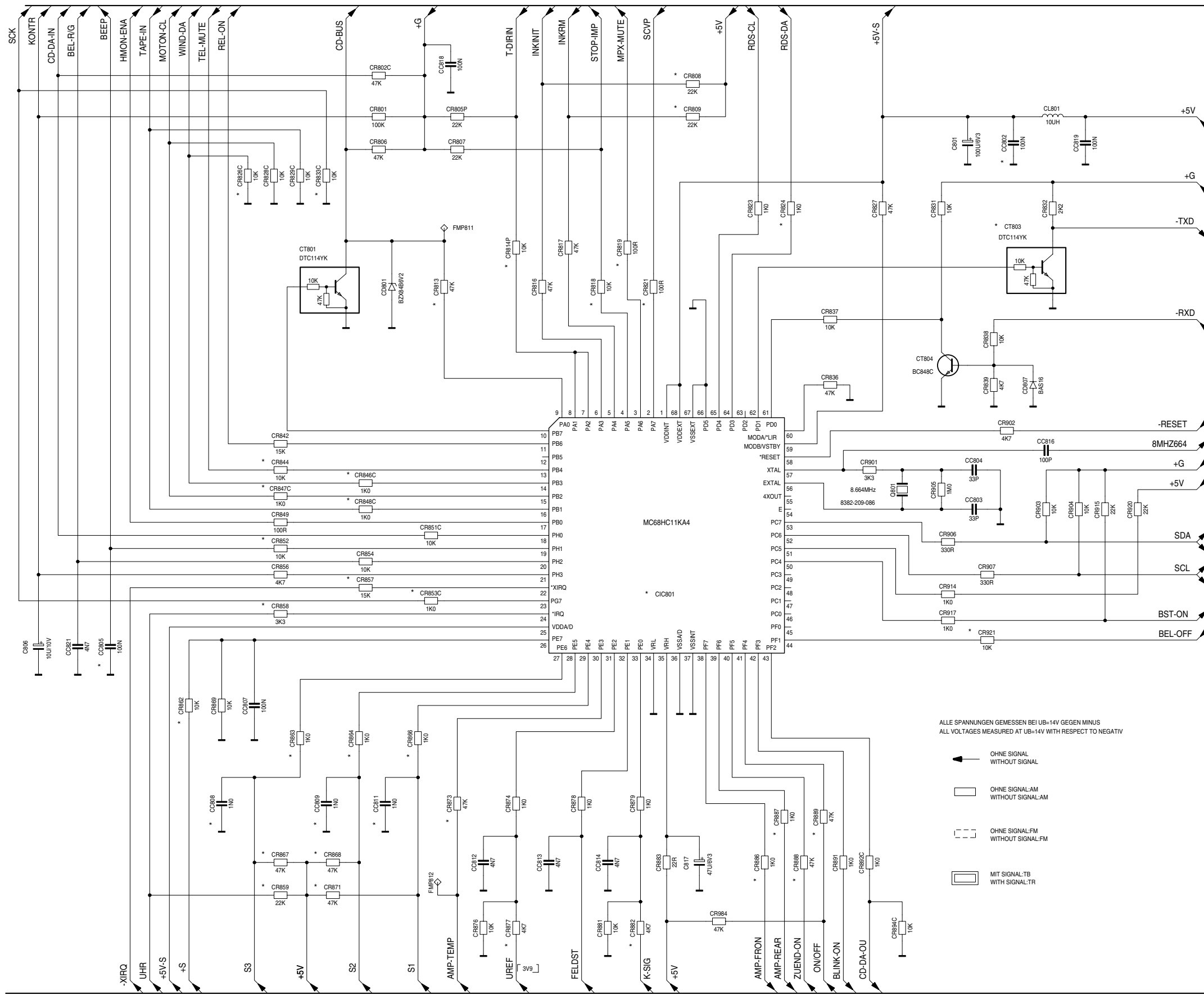
ALLE SPANNUNGEN GEMESSEN BEI UB=14V GEGEN MINUS
 ALL VOLTAGES MEASURED AT UB=14V WITH RESPECT TO NEGATIV



HAUPTPLATTE
 MAIN BOARD
 SCD 5390 RDS 19373-097.00
 SCD 5690 RDS 19373-101.00

* = BAUTEILE REFLOWSEITE

Alle Rechte vorbehalten
 Weiterverwertung, insbesondere
 Nachahmung oder sonstiger
 Missbrauch des geistigen
 Eigentums wird zivil- und
 strafrechtlich verfolgt.

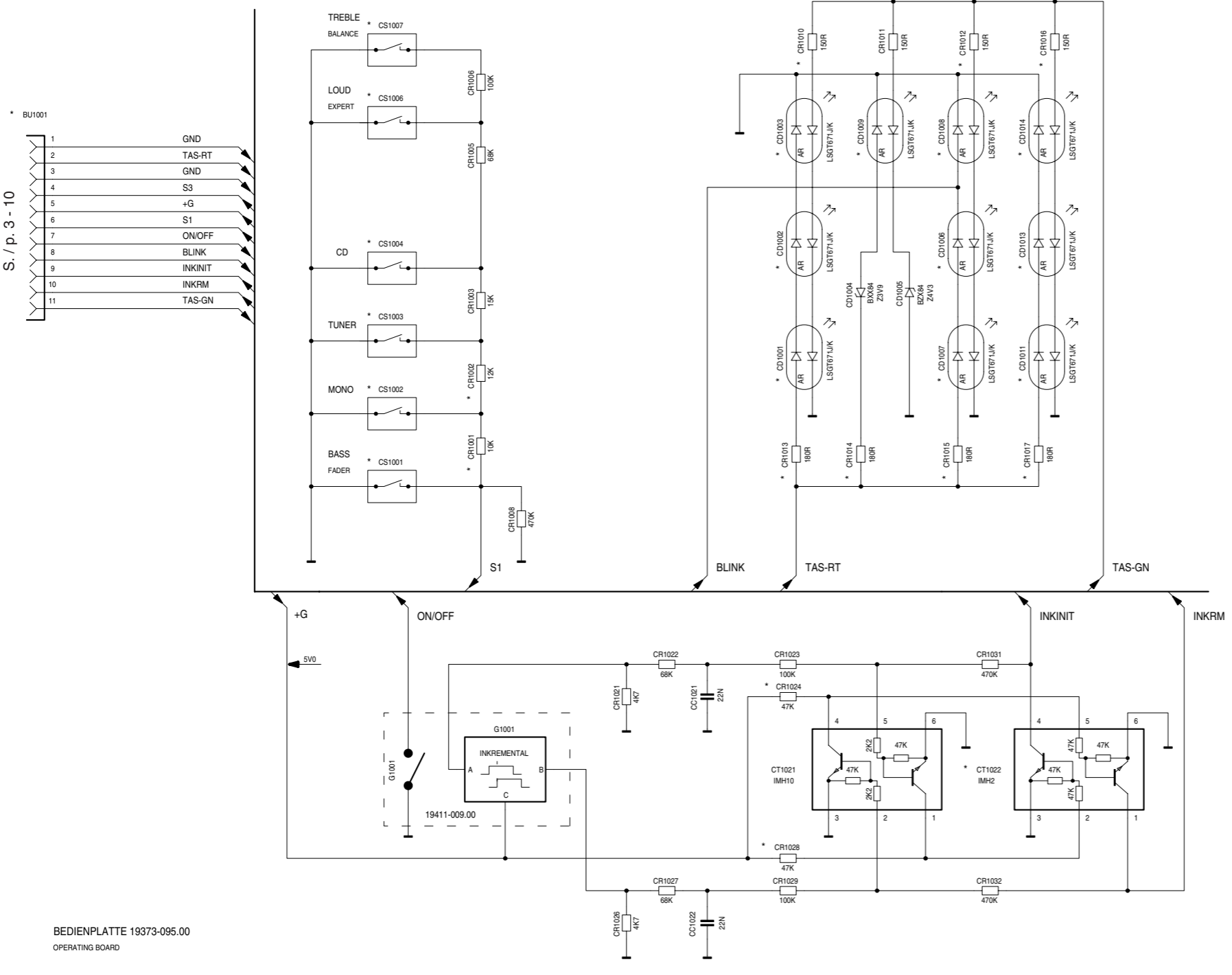


ALLE SPANNUNGEN GEMESSEN BEI UB=14V GEGEN MINUS
 ALL VOLTAGES MEASURED AT UB=14V WITH RESPECT TO NEGATIV

- ◀ OHNE SIGNAL
WITHOUT SIGNAL
- ◻ OHNE SIGNAL/AM
WITHOUT SIGNAL/AM
- ◌ OHNE SIGNAL-FM
WITHOUT SIGNAL-FM
- ◻ MIT SIGNAL-TB
WITH SIGNAL-TR

TASTEN-BELEUCHTUNG
INKREMENTENGEB.BEL.

S. / p. 3 - 10



BEDIENPLATTE 19373-095.00
OPERATING BOARD

Versorgungssp. Supply Voltages	
+A	14V
+G	5V
+S	9.2
+U	14V
+FM	9V
+AM	9V
+MW	9V
+LW	9V

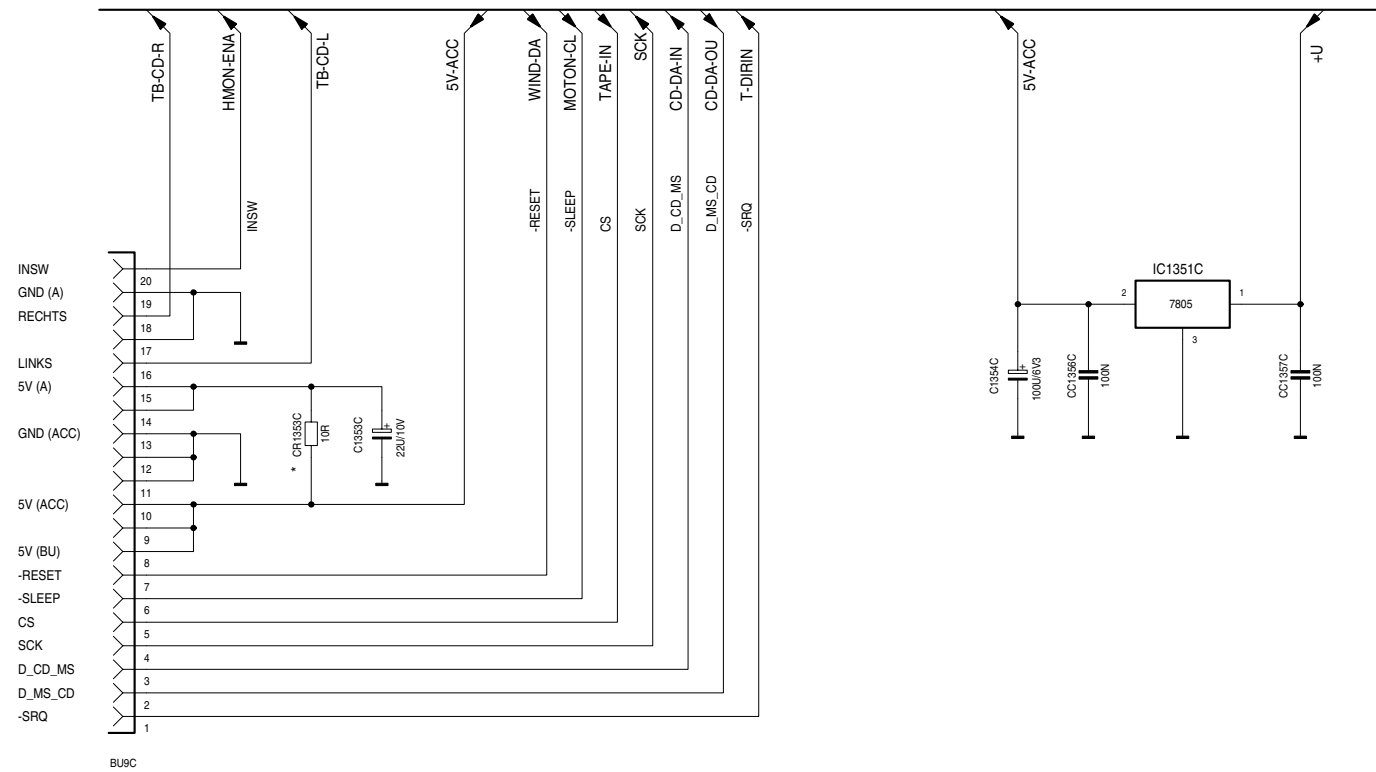
* = BAUTEILE REFLOWSEITE

Alle Rechte vorbehalten
Weiterverwertung, insbesondere
Nachahmung oder sonstiger
Missbrauch des geistigen
Eigentums wird zivil- und
strafrechtlich verfolgt.

MESSPUNKTE

ABGLEICHPUNKTE

SONY
CD-LAUFWERK
CMX-205A



Versorgungsspg. Supply Voltages	
+A	14V
+G	5V
+S	9.2
+U	14V
+FM	9V
+AM	9V
+MW	9V
+LW	9V

Zusatz bei Positionsnr.:

- C : SCD 5390 RDS
- M : alle Gerate ohne Uhr-Baustein
- N : alle Gerate mit Uhr-Baustein
- P : WKC 5300 RDS, SCD 5990 RDS
- Q : WKC 5400,5600 RDS
- R : WKC 5300,5400 RDS, SCD 5990 RDS
- S : WKC 5600 RDS
- V : WKC 5600 RDS ohne AIM
- W : alle Gerate ohne AIM
- Y : WKC 5300 RDS
- Z : WKC 5300,5400,5600 RDS
- T : AIM OPTION

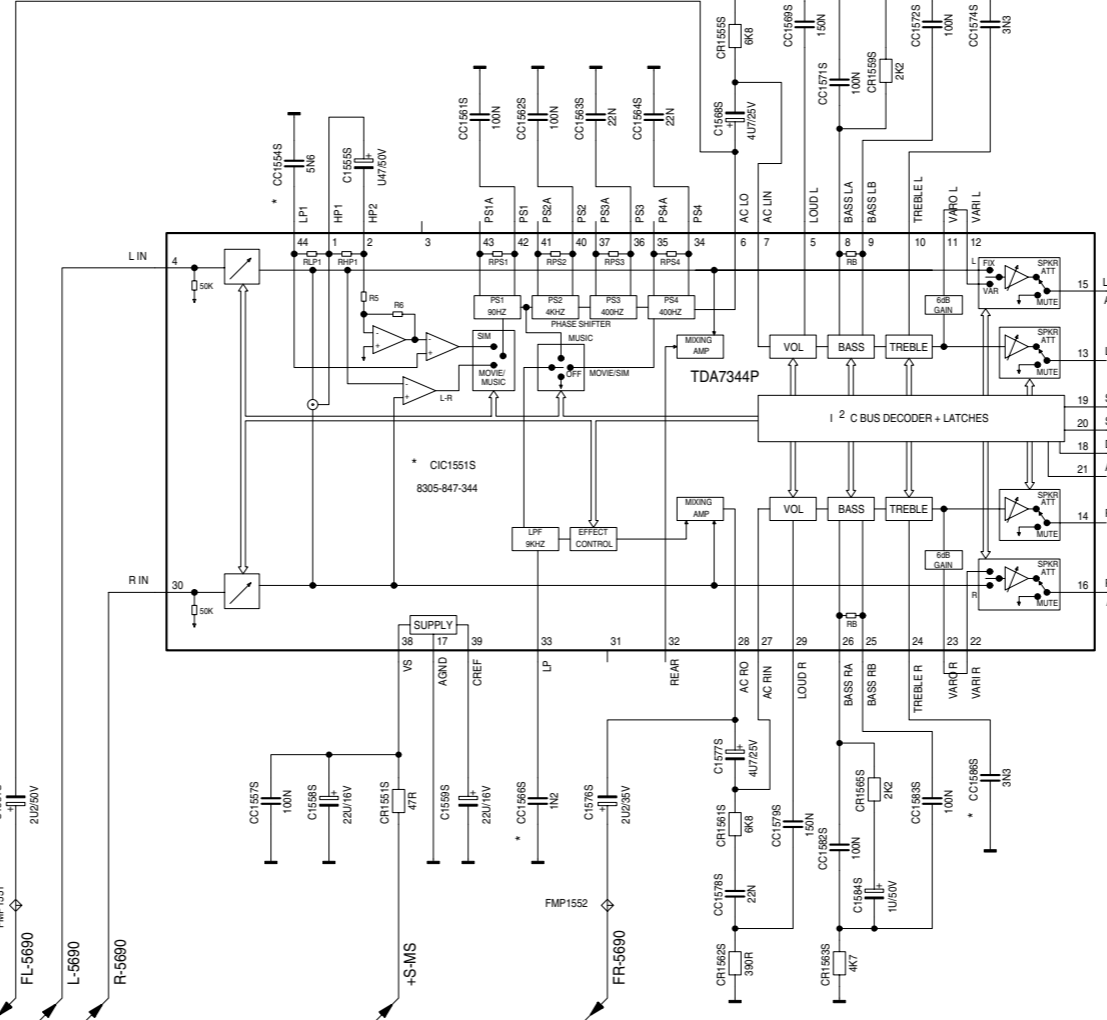
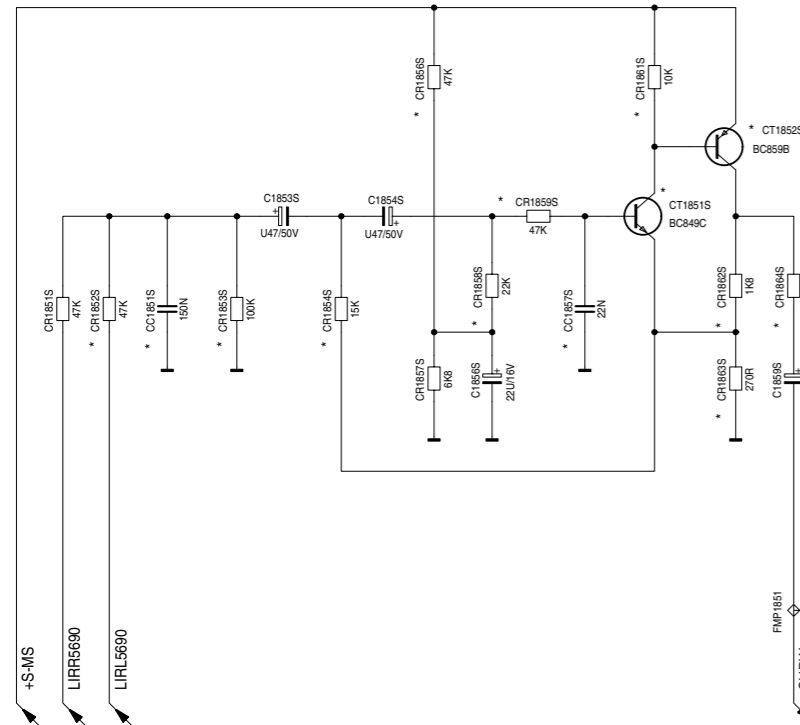
HAUPTPLATTE
MAIN BOARD
WKC 5390 RDS 19373-097.00
SCD 5690 RDS 19373-101.00

* = BAUTEILE REFLOWSEITE

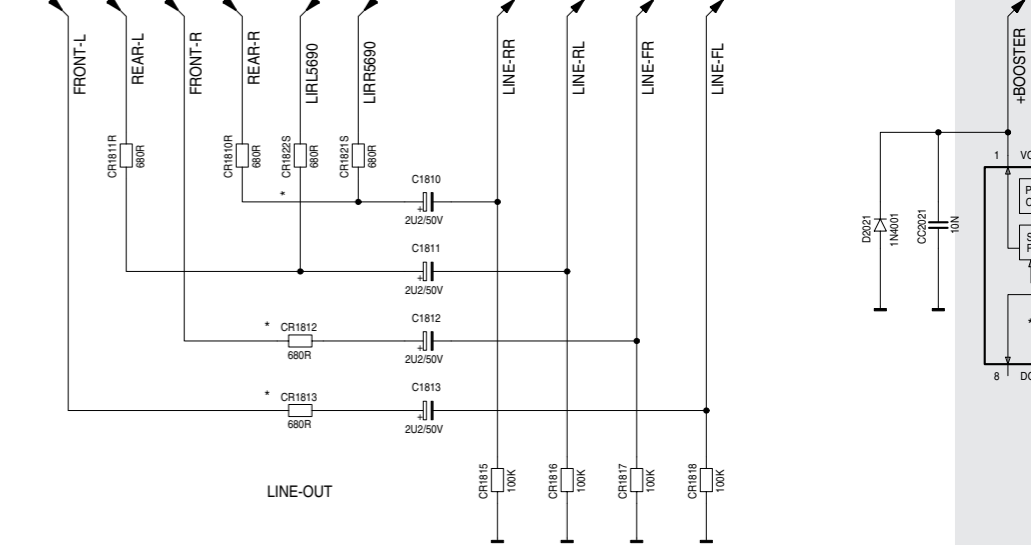
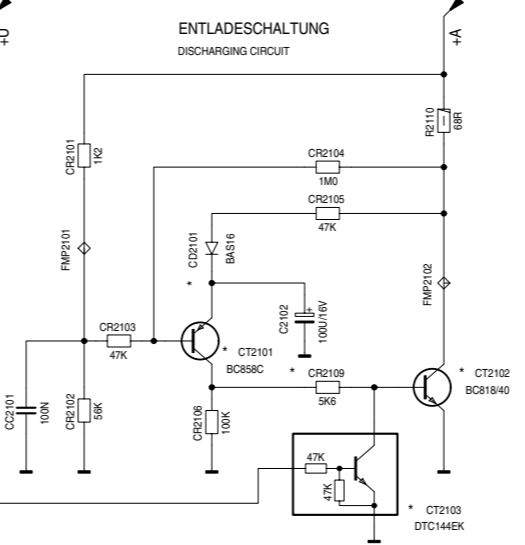
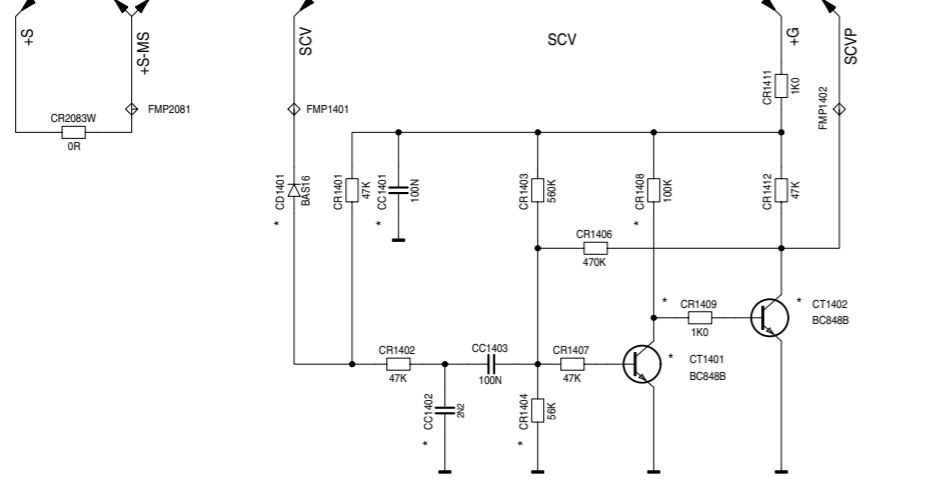
Alle Rechte vorbehalten
Weiterverwertung,insbesondere
Nachahmung oder sonstiger
Missbrauch des geistigen
Eigentums wird zivil- und
strafrechtlich verfolgt.

SCD 5690 RDS

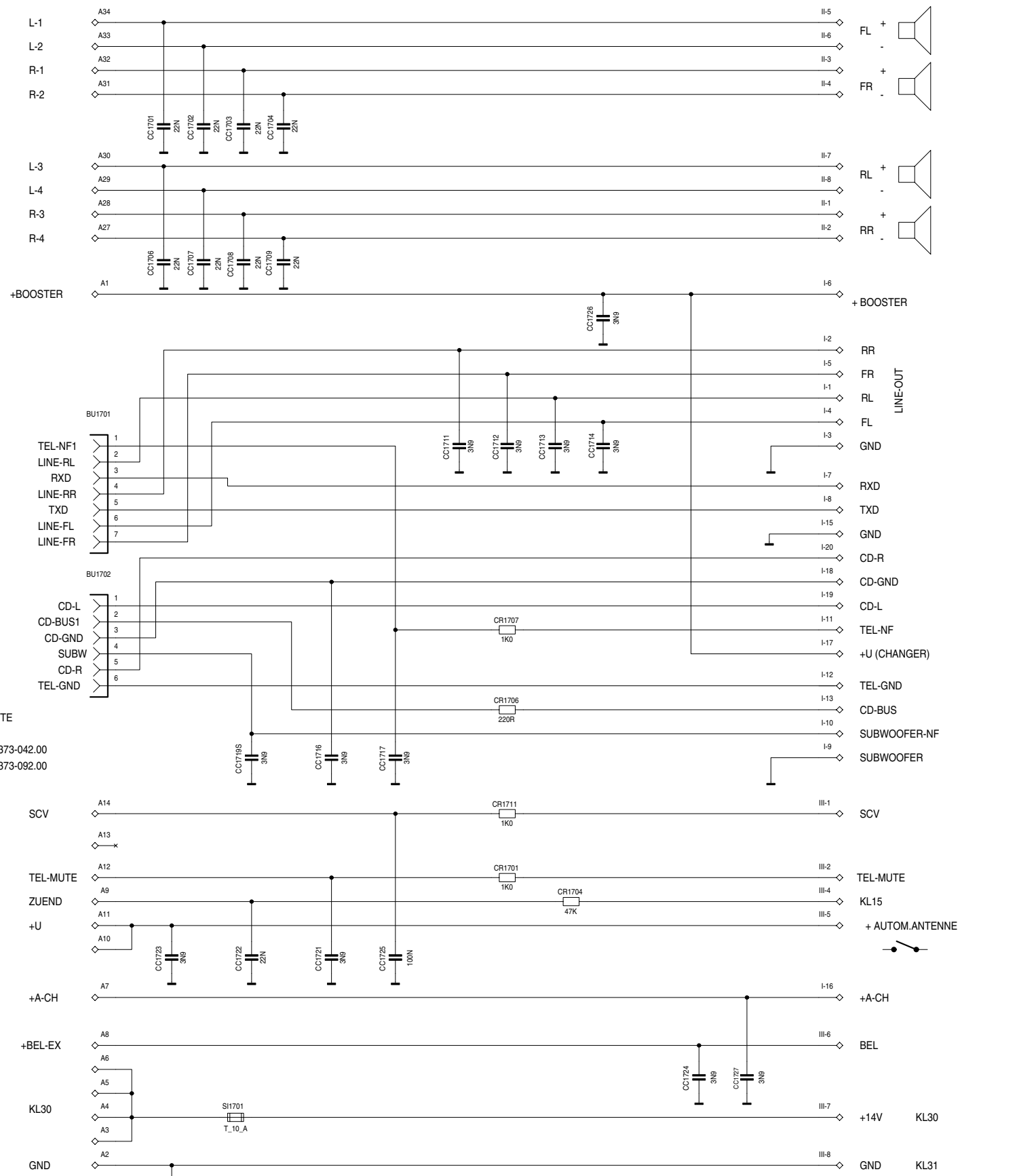
AKTIVE SUBWOOFER-WEICHE



Zusatz bei Positionsnr.:
 C : SCD 5390 RDS, SCD 5690 RDS
 M : alle Gerate ohne Uhr-Baustein
 P : SCD 5390 RDS, SCD 5690 RDS
 R : SCD 5390 RDS
 S : SCD 5690 RDS
 W : alle Gerate ohne AIM



MESSPUNKTE ◊
 ABGLEICHPUNKTE ○

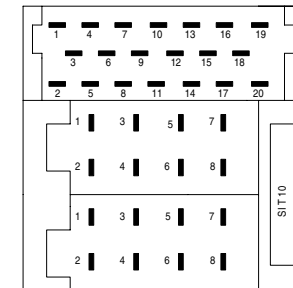


ANSCHLUSSPLATTE
CONNECTING BOARD
SCD 5390 RDS 19373-042.00
SCD 5690 RDS 19373-092.00

KAMMER I			
1	LINE-RL	11	TEL NF
2	LINE-RR	12	TEL GND
3	LINE-GND	13	CD-BUS
4	LINE-FL	14	
5	LINE-FR	15	CD-BUS-GND
6	+BOOSTER	16	+A (CD-CHANGER)
7	RXD	17	+U (CD-CHANGER)
8	TXD	18	CD-DTT1-GND
9	GND	19	CD-DTT1-L
10	SUBWOOFER-NF	20	CD-DTT1-R

KAMMER II		KAMMER III	
1	RR ⊕	1	SCV
2	RR ⊖	2	TEL-MUTE
3	FR ⊕	3	
4	FR ⊖	4	KL 15 ZUEND
5	FL ⊕	5	+AUT.-ANT.
6	FL ⊖	6	BELEUCHTUNG
7	RL ⊕	7	+14V KL.30
8	RL ⊖	8	GND KL.31

ANSCHLUSSGEHAUESE



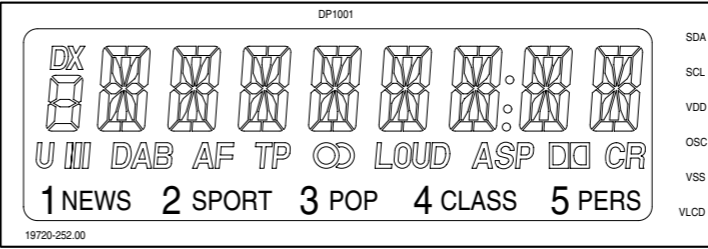
I ZUSATZ-
ANSCHLUESSE

II LAUTSPRECHER-
ANSCHLUESSE

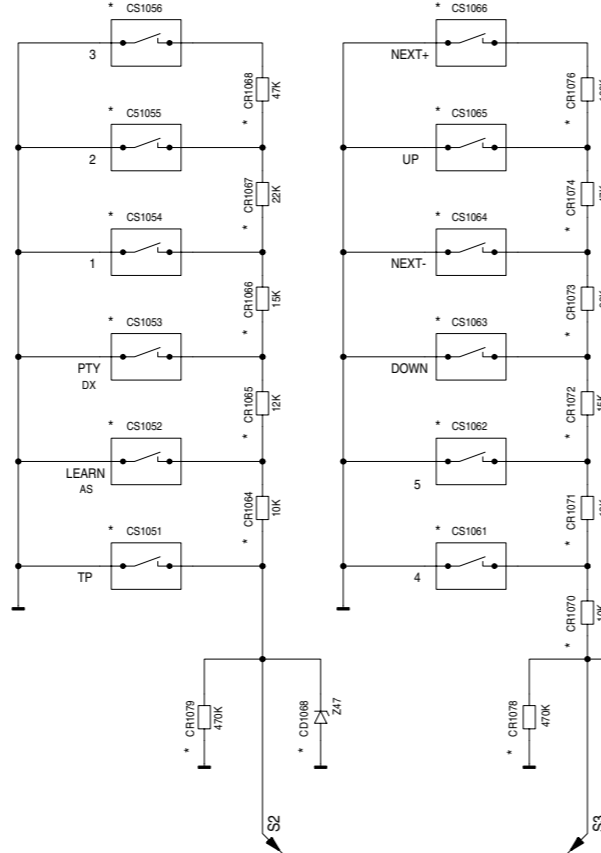
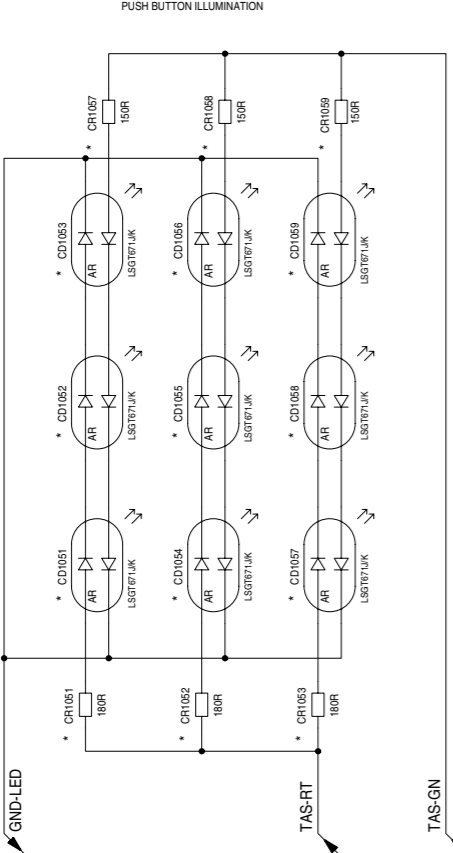
III VERSORGUNGS-
ANSCHLUESSE

ZUSATZ BEI POSITIONSNR.:
C: SCD 5390 RDS, SCD 5690 RDS
M: ALLE GERAETE OHNE UHR-BAUSTEIN
P: WKC 5300 RDS, SCD 5390 RDS, SCD 5690 RDS
R: WKC 5300, SCD 5390 RDS
W: ALLE GERAETE OHNE AIM

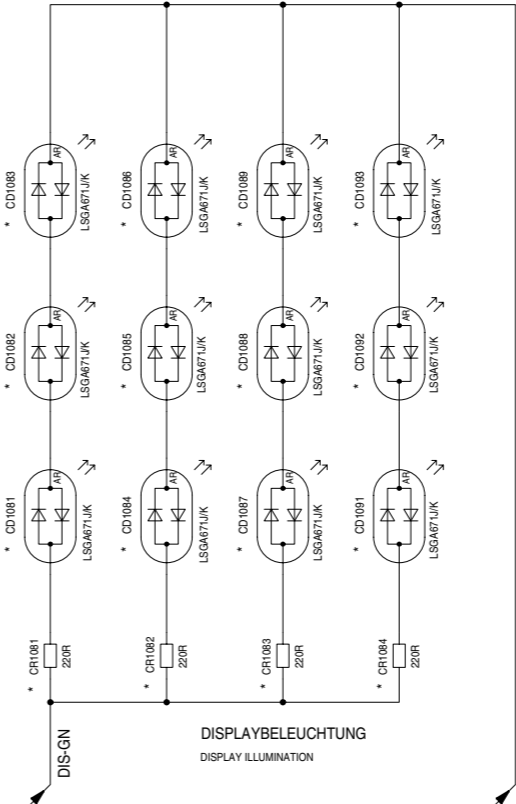
Alle Rechte vorbehalten
Weiterverwertung, insbesondere
Nachahmung oder sonstiger
Missbrauch des geistigen
Eigentums wird zivil- und
strafrechtlich verfolgt.



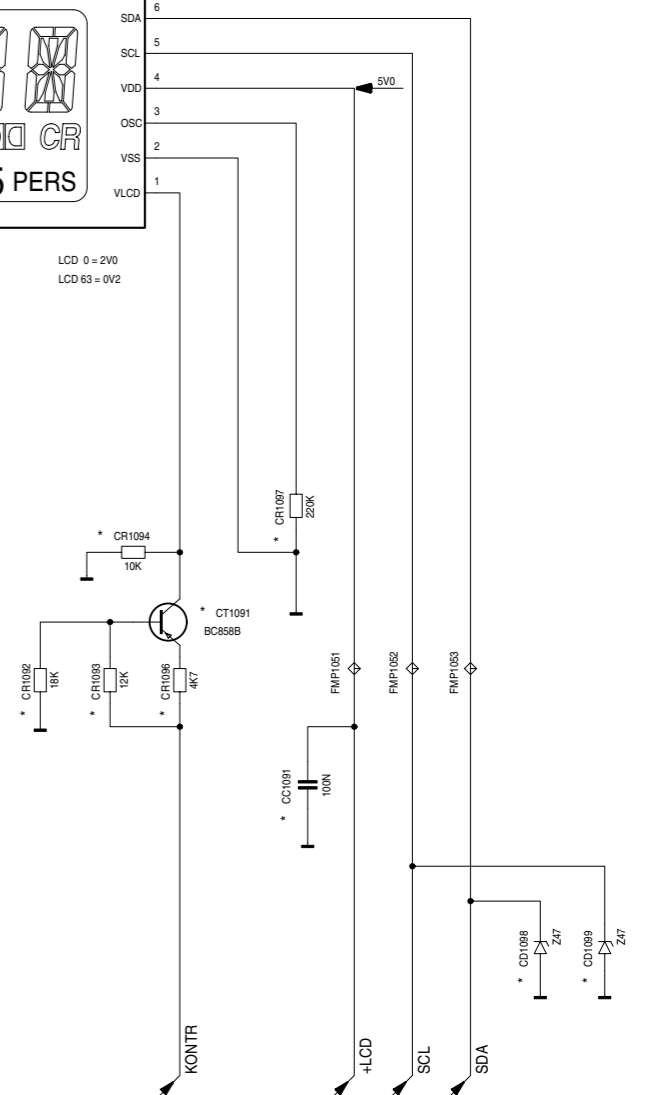
TASTEN-BELEUCHTUNG
PUSH BUTTON ILLUMINATION



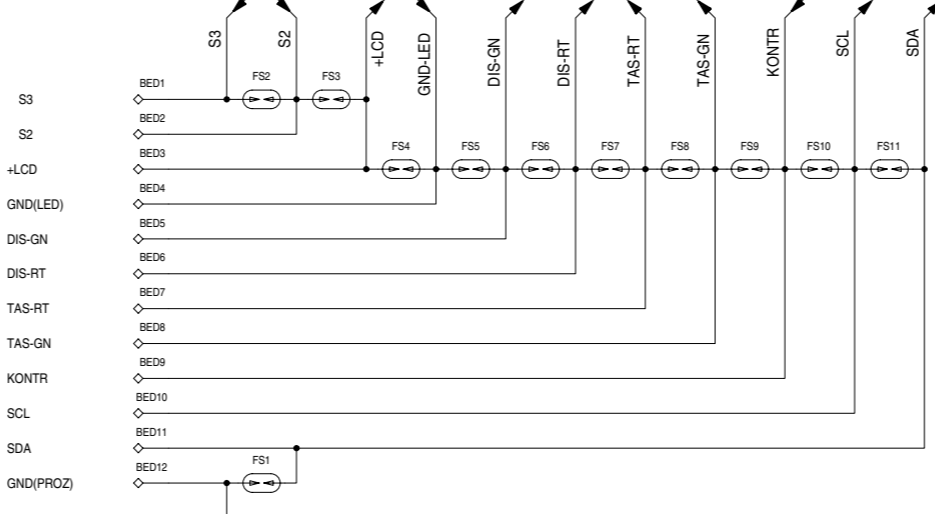
DISPLAYBELEUCHUNG
DISPLAY ILLUMINATION



LCD 0 = 2V0
LCD 63 = 0V2



FEDERSATZ FUER ABNEHMBARES BEDIENTEIL



LCD-PLATTE 19373-048.00
LCD BOARD

* = BAUTEILE REFLOWSEITE

Alle Rechte vorbehalten
Weiterverwertung, insbesondere
Nachahmung oder sonstiger
Missbrauch des geistigen
Eigentums wird zivil- und
strafrechtlich verfolgt.

MESSPUNKTE

ABGLEICHPUNKTE